



Questa tipologia di armadi Mectronics è progettata per l'inserimento di Subracks 19" e si costituisce in un robusto telaio in acciaio (Aluzinc) tubolare spessore 2mm, assemblato per mezzo di giunti a 3 vie, la struttura inoltre, è completamente smontabile, facilitando notevolmente il trasporto. Pareti laterali e coperchio superiore ad incasso, possono essere forniti chiusi o dotati di aerazione e vengono altresì predisposti per il collegamento a massa; la piastra di chiusura inferiore inoltre, verrà fornita chiusa o aerata. Tutte le superfici vengono trattate con verniciatura a polvere Ral 7035 (in colorazione standard).

ALTEZZE DISPONIBILI: 18HE - 24HE - 30HE - 32HE - 36HE - 40HE - 42HE (ulteriori misure su richiesta)

LARGHEZZE (dimensione esterna): 565mm (Versione Kompact) - 600mm

PROFONDITÀ (dimensione esterna): 600mm - 800mm - 1000mm (ulteriori misure su richiesta)

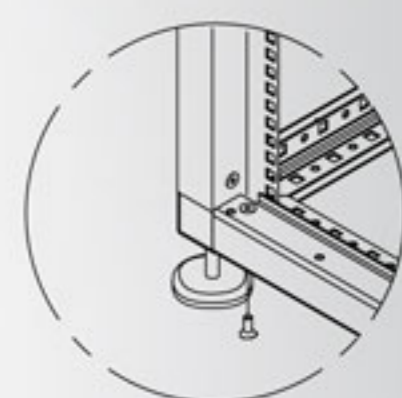
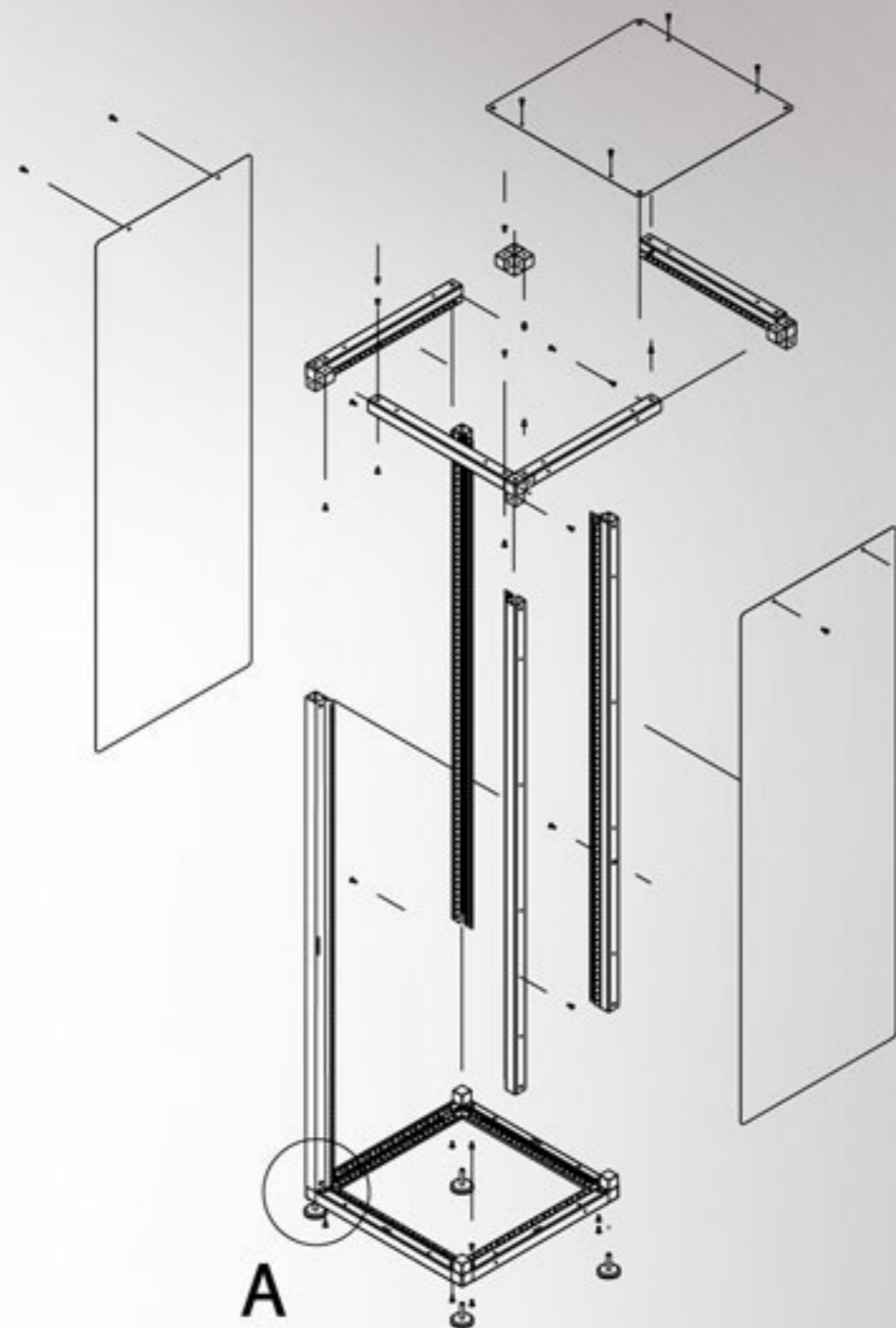
This range of metal boxes is designed for housing Subracks 19" and it is made of a 2mm thickness tubular steel strong frame (Aluzinc) assembled by 3 ways joints. Moreover, the structure is completely disassemblable making very easy its transport. Side panels and fitting upper cover can be supplied closed or ventilated and can be also predisposed for the ground connection. Furthermore, the lower closing plate will be supplied closed or ventilated. All the surfaces are treated with powdered paint Ral 7035 (standard colouring).

HEIGHTS VERSION: 18HE - 24HE - 30HE - 32HE - 36HE - 40HE - 42HE (further dimensions on demand)

WIDTHS (external dimension): 565mm (Compact version) - 600mm

DEPTHS (external dimension): 600mm - 800mm - 1000mm (further dimensions on demand)

1 TE = 5,08 mm 1 HE = 44,45 mm



DETTAGLIO A

DETTAGLIO ACCESSORI DISPONIBILI:

- Kit Piedini
- Ruote
- Golfari
- Montanti centrali
- Kit Guide (varie lunghezze)
- Supporti canalina per cablaggi
- Basamento anti-ribaltamento (prevedo montaggio delle porte con cerniera a baionetta)
- Flange interne 19" per server

Prerogativa Mectronics, è quella di offrire ampio spazio alle personalizzazioni del prodotto, sviluppando le soluzioni più mirate ed innovative, al servizio del cliente.

DIFFERENT FITTINGS:

- Kit Feets
- Wheels
- Eyebolt
- Central Uprights
- Kit Guides (various lengths)
- Supports for cables channel
- Anti-overturning base (doors are provided with bayonet hinge)
- 19" inside flange for server

Mectronics is always at the customer service developing the most focused and innovative solutions and offering wide attention to the personalization of the product.